

個人用 透析用水作製装置

MZ Series -I- | -II-

- 医療**
 - 個人透析 (病棟・在宅)
 - ICU/検査
 - 薬材/中材
 - 手術
- バイオ**
 - 製薬
 - 化粧品
 - 検査分析
- インダストリー**
 - 電子工業
 - IC/LSI
 - 加湿器

MZシリーズは最新の技術を搭載し、より清浄度に貢献いたします。

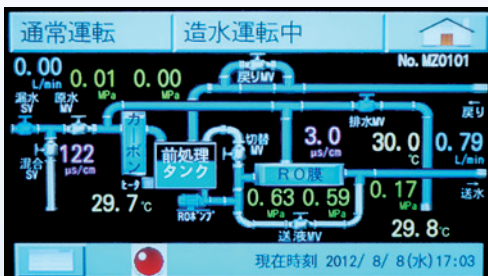
クリーンな水を提供する
熱水/薬液消毒システム
を搭載

送水ラインのループ化
により滞留を防止

- カラータッチパネルの採用で視認性・操作性を向上
- 運転音を抑えた**静音設計**
- 移動もスムーズな**軽量コンパクト設計**
- ご家庭でも使用可能な**700W消毒用ヒータ**



▶フローシート画面



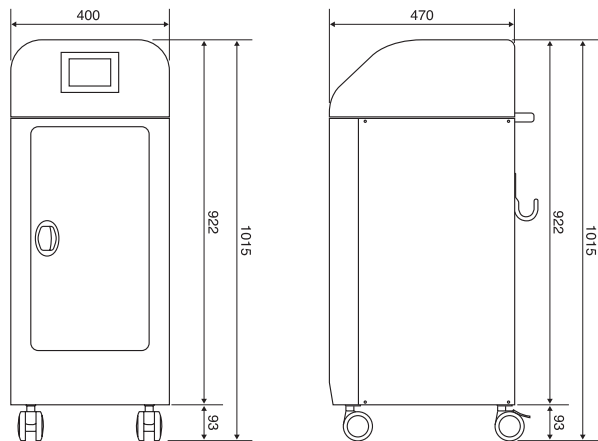
▶ホーム画面

通常運転	造水運転中	Home Icon
処理水圧力 (MPa)	0.17	運転
RO処理水量 (L/min)	0.79	
原水水質 (μs/cm)	122	緊急送水
RO水水質 (μs/cm)	3.1	
RO除去率 (%)	97.4	モード切替
現在時刻 2012/ 8/ 8(水) 17:03		

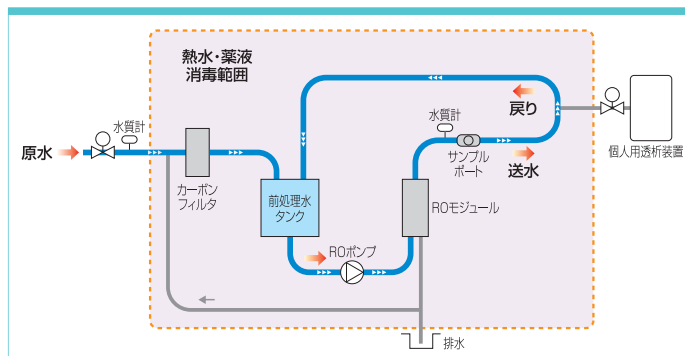
標準仕様

型式	MZ-I	MZ-II
標準透過水量 (at7℃)	45L/h	75L/h
標準回収率	50%	
モジュール形態	4インチ膜 (4"×14インチ) ハウジング式	
モジュール本数	1本	2本
カーボンフィルタ (5μプレフィルタ兼用型)	10"×1本	
前処理タンク (SUS製)	全容量12.5L 有効10L	
紫外線殺菌灯 (浸漬型)	22W	
消毒用ヒータ	700W×1本	
消毒方式	熱水消毒/薬液洗浄・消毒	
ROポンプ	200W	
外形寸法 (W×D×H mm)	400×470×1,015	
製品重量/運転重量	62kg/77kg	65kg/80kg
接続配管	原水: 3/8ソケット×1 RO水送り/戻り: 1/4ソケット×2 RO排水: 1/4ソケット×1	
最大消費電力	922W (熱水消毒時)	
電源 (50Hz/60Hz)	単相100V 30AF/15A	
原水条件	圧力: 0.1~0.3Mpa 水温: 7~35℃ 水質: 水道水 F値4以下	

外形寸法図



フローシート



メイン機能

【熱水消毒】

運 転: ウィークリータイムによる全自動方式
 消毒範囲: カーボンフィルタ、前処理タンク、RO膜、送水ラインの循環
 方 法: 前処理タンク内電気ヒータ(700W)を基点に消毒範囲を約80℃にて一定時間熱水循環消毒。自動混合冷却機能を用い常温レベルまで降温後、通常運転に自動復帰します。

【付加機能】

自動混合冷却機能

熱水排水を原水と混合し冷却することで既存配管への排水が可能。排水温度監視/リトライフラッシング機能搭載により安全面へも配慮しました。

冷却待機機能

室温による自然冷却機能を有効利用し徐々に冷却。冷却水が不要なため原水使用量の大幅な低減ができます。

送液機能

熱水循環消毒後、約6Lの熱水を透析装置へ供給可能です。(透析装置メーカーとの協議要)

【薬液洗浄・消毒】

運 転: 半自動方式 (薬液注入後、洗い出しまで自動運転)
 消毒範囲: カーボンフィルタ、前処理タンク、RO膜、送水ラインの循環
 方 法: 前処理タンクへサンプリングポートから薬液 (洗浄液・消毒液) を注入し消毒スイッチを押下。前処理タンクを基点に消毒範囲を一定時間循環消毒・浸漬。自動フラッシング後、残留確認画面を操作し通常運転に移行します。

【付加機能】

薬液消毒後、約6Lの薬液を透析装置へ供給可能です。(透析装置メーカーとの協議要)

【送水ラインのループ化】

送水ラインのループ化による循環運転方式を採用。滞留をなくし水質の清浄度を高めます。(ホース長さは往復最長10m以内になります)

その他の高機能化

- ・表示機能
フローシート、処理水圧力、処理水量、水質 (原水/RO水)、RO除去率、積算値、警報内容、警報履歴、消毒履歴、原水使用量、現在時刻
- ・設定機能
運転時間、消毒工程時間 (開始時間、各工程時間)

オプション

- ・原水加圧ポンプ
- ・限外濾過フィルタ

カタログ記載の内容につきましては予告なく変更する場合があります。

カタログ発行:2020.01



本 社	〒104-0032 東京都中央区八丁堀4-9-4 西野金陵ビル4F	TEL.03(4321)0150 (代表)	FAX.03(4321)0149
東京支店	〒351-0111 埼玉県和光市新倉5-9-22	TEL.048(450)3950	FAX.048(466)4313
大阪支店	〒564-0044 大阪府吹田市南金田2-5-12	TEL.06(6387)1104	FAX.06(6387)3241
北海道営業所	〒004-0053 北海道札幌市厚別区厚別中央三條5-7-25	TEL.011(796)8255	FAX.011(796)8256
東北営業所	〒984-0032 宮城県仙台市若林区荒井6-4-1	TEL.022(288)3112	FAX.022(288)3113
中部営業所	〒463-0072 愛知県名古屋市守山区金屋2-191-1	TEL.052(799)5230	FAX.052(799)5231
広島営業所	〒733-0032 広島県広島市西区東観音町25-3	TEL.082(233)9351	FAX.082(233)9357
九州営業所	〒811-0201 福岡県福岡市東区三苫6-1-25	TEL.092(605)0555	FAX.092(605)0565
南九州営業所	〒892-0834 鹿児島県鹿児島市南林寺町27-4 柚木ビル2F	TEL.099(224)8118	FAX.099(224)8110

(株)日本ウォーターシステム四国	〒760-0052 香川県高松市瓦町2-7-14 フォルテ瓦町駅前ビル6F	TEL.087(832)5771	FAX.087(832)5772
製造元:株式会社タングラム	〒421-0412 静岡県牧之原市坂部110-5	TEL.0548(29)0421	FAX.0548(25)0010