

JWP

クリーンな水を提供する
薬液洗浄・消毒、
熱水消毒システム
を搭載

送水ラインの
ループ化
により滞留を防止

JWPは最新の技術を搭載し、
より清浄度にご貢献いたします。

特徴

NEW 7型カラータッチ
パネルの採用で、視認性・
操作性が大幅に向上



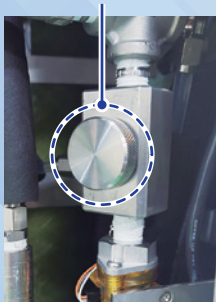
NEW ディスポーザブル方式
カーボンフィルタの採用で、
フィルタ交換作業の
大幅な簡便化、省力化、
水漏リスクも低減



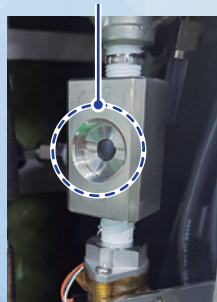
ディスポーザブル方式カーボンフィルタ▶

NEW 小型サンプリングポート(SUS製)の
採用で、サンプリングの
作業性の大幅な向上

サンプリングポート
(未採取時キャップ装着)



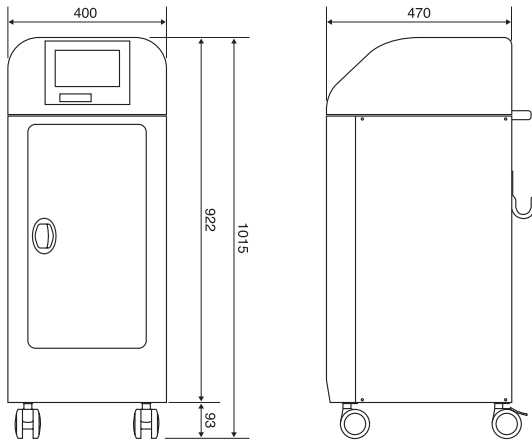
サンプル採取時
(キャップ取り外した場合)



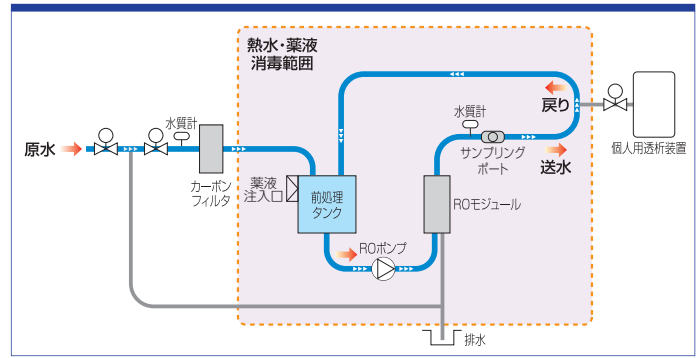
標準仕様

| | |
|--------------------------|--|
| 型式 | JWP |
| 標準透過水量 (at 7℃) | 60L/h~75L/h |
| 標準回収率 | 50%~55% |
| モジュール | 熱水用RO膜 |
| モジュール 本数 | 1本 |
| カーボンフィルタ (ディスポーザブル方式) | 5インチ×1本 |
| 前処理タンク(SUS製) | 有効容量4.5L |
| 紫外線殺菌灯(浸漬型) | 6.3W |
| 熱水消毒用ヒータ | 700W |
| 消毒方式 | 熱水消毒/薬液洗浄・消毒 |
| ROポンプ | 200W |
| 寸法(W×D×H) | 400mm×470mm×1,015mm |
| 製品重量/運搬重量 | 79kg/85kg |
| 接続配管 | 原水 : Rc3/8×1 RO水送水/戻り : Rc1/4×2 RO排水 : Rc1/4×1 |
| 最大消費電力 | 900W (熱水消毒時) |
| 電源 (50/60Hz)/ELB | 1φ100Vアース付きコンセント(±10%以内)/ELB15A |
| 原水条件 | 水道水(水道水質基準に適合した水) 圧力:0.1~0.3 MPa 流量:300L/h以上(熱水冷却時) 水温:7~35℃ F値(SD値)4以下 <small>*原水硬度が高い場合(100mg/L以上)、軟水化処理を推奨します。</small> |

外形寸法図



フローシート



メイン機能

【熱水消毒】

熱水消毒開始：ウィークリータイマによる全自動方式
 消毒範囲：前処理タンク、RO膜、送水ライン
 方法：前処理タンク内電気ヒータ(700W)を基点に消毒範囲を80℃まで昇温し、30分間熱水循環。自動冷却機能により、常温レベル(35℃未満)まで降温後、通常運転に自動復帰します。

【付加機能】

- ◆自動冷却機能
熱水排水を原水と混合し、冷却することで、既存常温配管への排水が可能。排水温度高温監視/リトライ冷却機能搭載により安全面へも配慮しています。
- ◆冷却待機機能
放熱による冷却を有効利用し徐々に自然冷却。冷却待機中の自然冷却時は冷却水が不要なため原水使用量の大幅な低減が見込めます。
- ◆送液機能
熱水循環消毒後、4.5Lの熱水を透析装置へ供給可能です。
(ご要望の際は、透析装置メーカーとの協議、承認が必要です)

【薬液洗浄・消毒】

薬液洗浄・消毒開始：半自動方式(薬液注入後、手動開始。洗い出し終了まで自動運転)
 消毒範囲：前処理タンク、RO膜、送水ライン
 方法：前処理タンク背面の薬液注入口から薬液(洗浄液・消毒液)を注入し攪拌操作。スイッチ押下で消毒開始。自動で、消毒範囲を循環消毒し、浸漬。薬液洗い出し後、残留確認画面表示。残留確認後、確認画面を操作して通常運転に復帰します。

【付加機能】

- ◆送液機能
薬液消毒後、4.5Lの薬液を透析装置へ供給可能です。
(ご要望の際は、透析装置メーカーとの協議、承認が必要です)
- ◆送水ラインのループ化
送水ラインのループ化による循環運転方式を採用。滞留をなくし水質の清浄度を高めます。(ホースの長さは最長10m(往路5m+復路5m)以内になります)

その他の高機能化

- ◆主要表示機能
フローシート(各種運転データ表示)、積算(回数・時間・水量)、警報履歴、消毒履歴、トレンドグラフ(NEW)、お知らせ(NEW)、現在時刻
- ◆主要設定機能
運転時間(月~日:開始~終了時刻)、熱水消毒開始時刻、各種消毒工程時間
- ◆緊急対応機能
緊急送水、消毒中止、強制冷却、強制洗い出し
- ◆記録機能(NEW)
各種運転データをSDカードに記録

オプション

- ・減圧弁
- ・原水加圧ポンプ
- ・原水フィルタ(5インチディスポーザブル方式)(NEW)
- ・軟水機
- ・限外濾過膜
- ・大型キャスター(100φ)

記載の内容につきましては予告なく変更する場合があります。

発行:2024.03



日本ウォーターシステム株式会社

http://www.j-waters.co.jp

本社 東京都中央区八丁堀4-9-4 西野金陵ビル4F
 関東支社 東京都中央区入船2-3-7 築地エー・アイ・ユービル1F
 東京支店 東京都中央区入船2-3-7 築地エー・アイ・ユービル1F
 埼玉営業所 埼玉県和光市下新倉5-9-22
 松本出張所 長野県松本市本庄1-2-16 YMマンション1F
 大阪支店 大阪府吹田市南金田2-5-12
 北海道営業所 北海道札幌市厚別区厚別中央三條5-7-25
 東北営業所 宮城県仙台市若林区荒井6-4-1
 中部営業所 愛知県名古屋守山区金屋2-191-1
 広島営業所 広島県広島市西区東観音町25-3
 九州営業所 福岡県福岡市東区土井2-24-10
 南九州営業所 鹿児島県始良市脇元627-3
 JWS 四国 香川県高松市瓦町2-7-14 フォルテ瓦町駅前ビル6F
 タングラム 静岡県牧之原市坂部110-5

TEL.03(4321)0150 (代表) FAX.03(4321)0149
 TEL.03(3553)2080 FAX.03(3553)2081
 TEL.03(3553)2080 FAX.03(3553)2081
 TEL.048(450)3950 FAX.048(466)4313
 TEL.0263(38)3115 FAX.0263(38)3116
 TEL.06(6387)1104 FAX.06(6387)3241
 TEL.011(796)8255 FAX.011(796)8256
 TEL.022(288)3112 FAX.022(288)3113
 TEL.052(799)5230 FAX.052(799)5231
 TEL.082(233)9351 FAX.082(233)9357
 TEL.092(719)1252 FAX.092(719)1253
 TEL.0995(73)7817 FAX.0995(73)7818
 TEL.087(832)5771 FAX.087(832)5772
 TEL.0548(29)0421 FAX.0548(25)0010

